

STP-400

JEMIX STP-400

JEMIX STP-400

EN 12050-3

JEMIX STP-400:

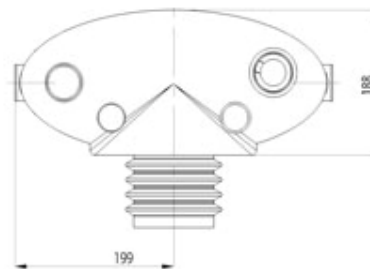
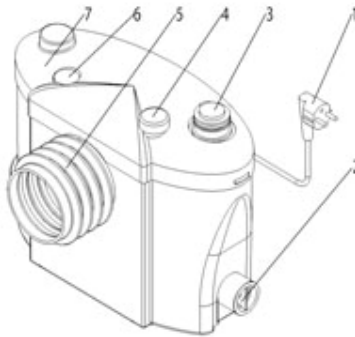
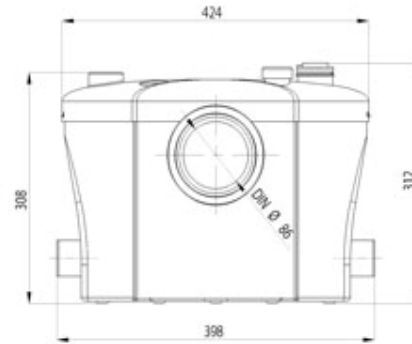
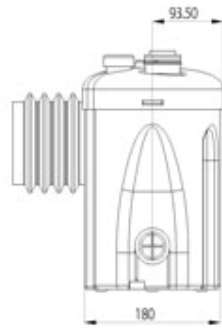
- 400
- 80
- 8
- 100 /
- : 1°
- : 90°
- : 230 50
- : 3
- 135°
-
-



ТЕРМОМИР
т е п л о - э т о п р о с т о

115068, г. Москва, Пересветов пер., д.1, к.2
тел. (495) 646-11-99 многоканал.; факс (495) 675-00-46
www.thermomir.ru; www.magtepla.ru

Устройство туалетного насоса-измельчителя



- 1. Вилка
- 2. Входное отверстие для раковины
- 3. Выходное отверстие
- 4. Выключатель

- 5. Входное отверстие для унитаза
- 6. Фильтр
- 7. Бачок

- 1. JEMIX STP-400 1 . *
- 2. 1 .
- 3. 2 .
- 4. 2 .
- 5. 1 .
- 6. 2 .
- 7. 2 .
- 8. , 7 .
- 9. , 1 .
- *_

□]

□ !

!

□]

, (,), , ;

□ (

□]

□ :

□ !

!

□ (

□ :

().

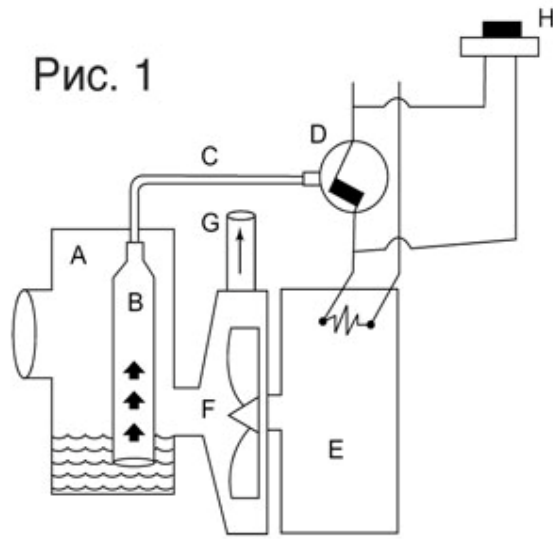
(.1)

D.

G.

F

Рис. 1



18 .

!

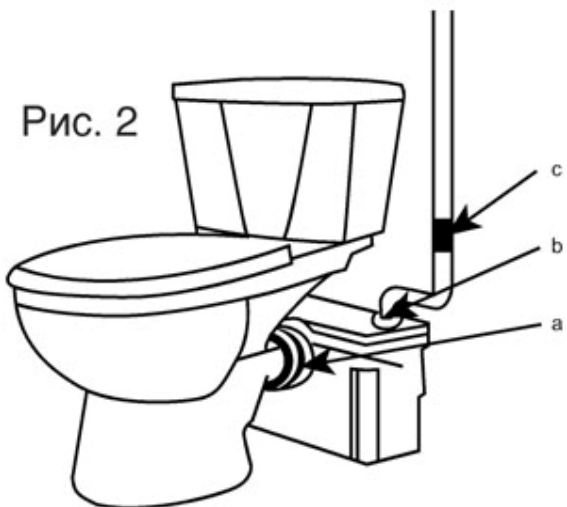
1.
)

(.2)

b) 32 .

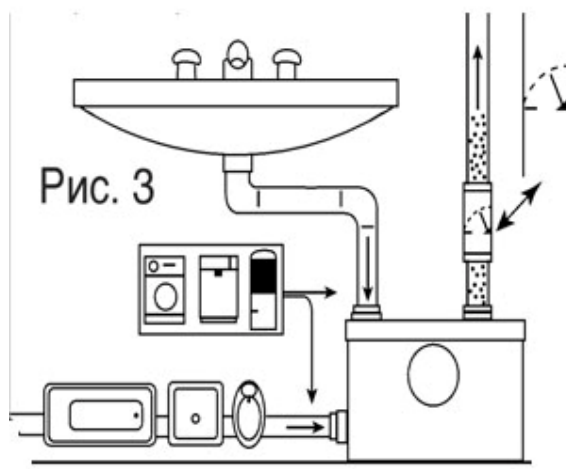
40

)

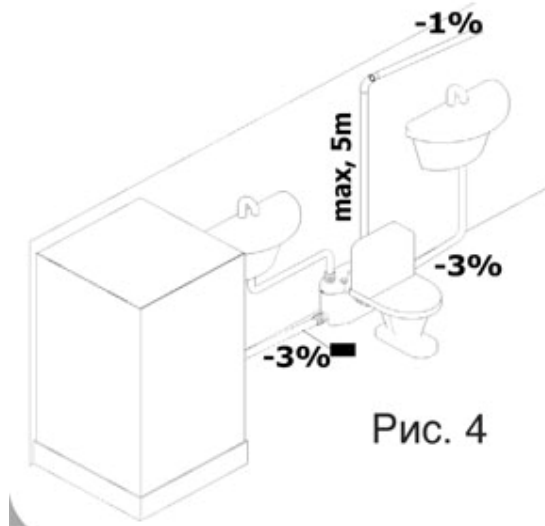


2.
a)

(.3)



□, , 1 , , ,
 □
 □
 . (4.) 1 1



- 1.
- 2.
- 3.
- 4.

5

(.) .

□ 1

□ 1

□ 1

□ 1

□ 1

13109_87 .

□ 1

□ 1